

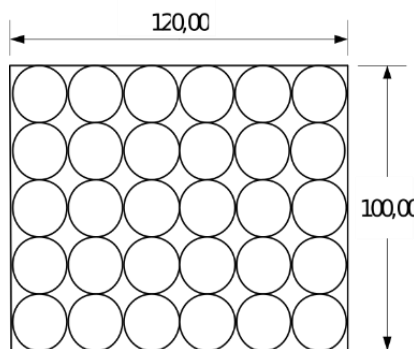
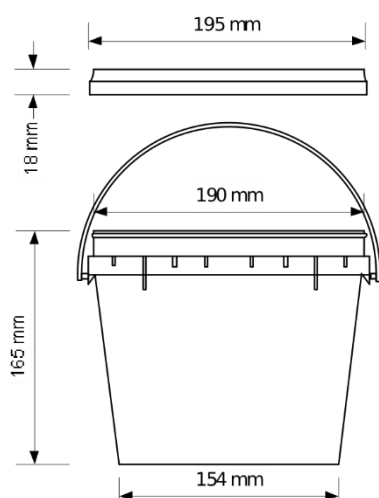
DESIGNAÇÃO

Balde 2 Kg (3 L)



Esquema de Paletização Standard

(Paleta: 100 x 120cm)



Nº Baldes/Paleta: 1500

Nº Fiadas/Paleta: 30


Nº Baldes/Fiada: 50

Nº tampas/saco: 120

Peso da Paleta ≈ 12Kg

Peso da Paleta com Baldes ≈ 262 Kg

Peso Total: [163 : 170] g

CARACTERÍSTICAS	BALDES	TAMPA	SÍMBOLOS
Cor Standard: #	Cristal / Natural / Branco	Verde / Amarelo / Cristal / Natural / Branco	
Peso:	[125 : 130] g	[38 : 40] g	
Matéria-prima:	PP Randon / PP Block	PP Block + Corante	
Embalagem:	Sacos Plástico 370x1390x0,02 mm		
Capacidade	2Kg / 3 L		

Outras cores disponíveis de acordo com o pedido do cliente. Paletização adaptável à conveniência do Cliente ou condicionamentos de transporte.