

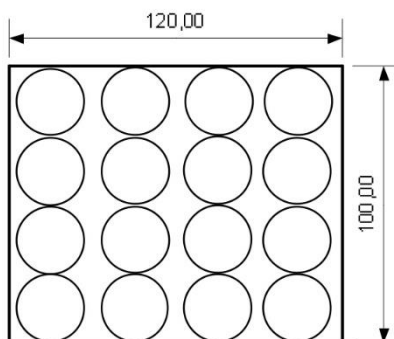
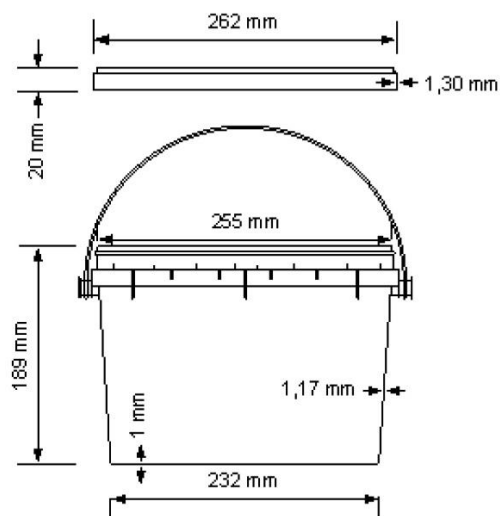
DESIGNAÇÃO

Balde 5 Kg (8 L) II



Esquema de Paletização Standard

(Paleta: 100 x 120cm)





Nº Baldes/Paleta: 640
Nº Fiadas/Paleta: 16
Nº Baldes/Fiada: 40
Nº tampas/saco: 80

Peso da Paleta ≈ 12Kg

Peso da Paleta com Baldes + Tampas ≈ 205 Kg

Peso Total: [298 : 305] g

CARACTERÍSTICAS	BALDES	TAMPA	SÍMBOLOS
Cor Standard: #	Cristal /Natural / Branco	Verde/ Amarelo/ Cristal / Natural / Branco	 
Peso:	[220 : 225] g	[78 : 80] g	
Matéria-prima:	PP Randon / PP Block	PP Block + Corante	
Embalagem:	Saco plástico 480x1400x0,02 (Baldes e tampas)		
Capacidade	5Kg / 8L		

Outras cores disponíveis de acordo com o pedido do cliente. Paletização adaptável à conveniência do Cliente ou condicionalismos de transporte.